



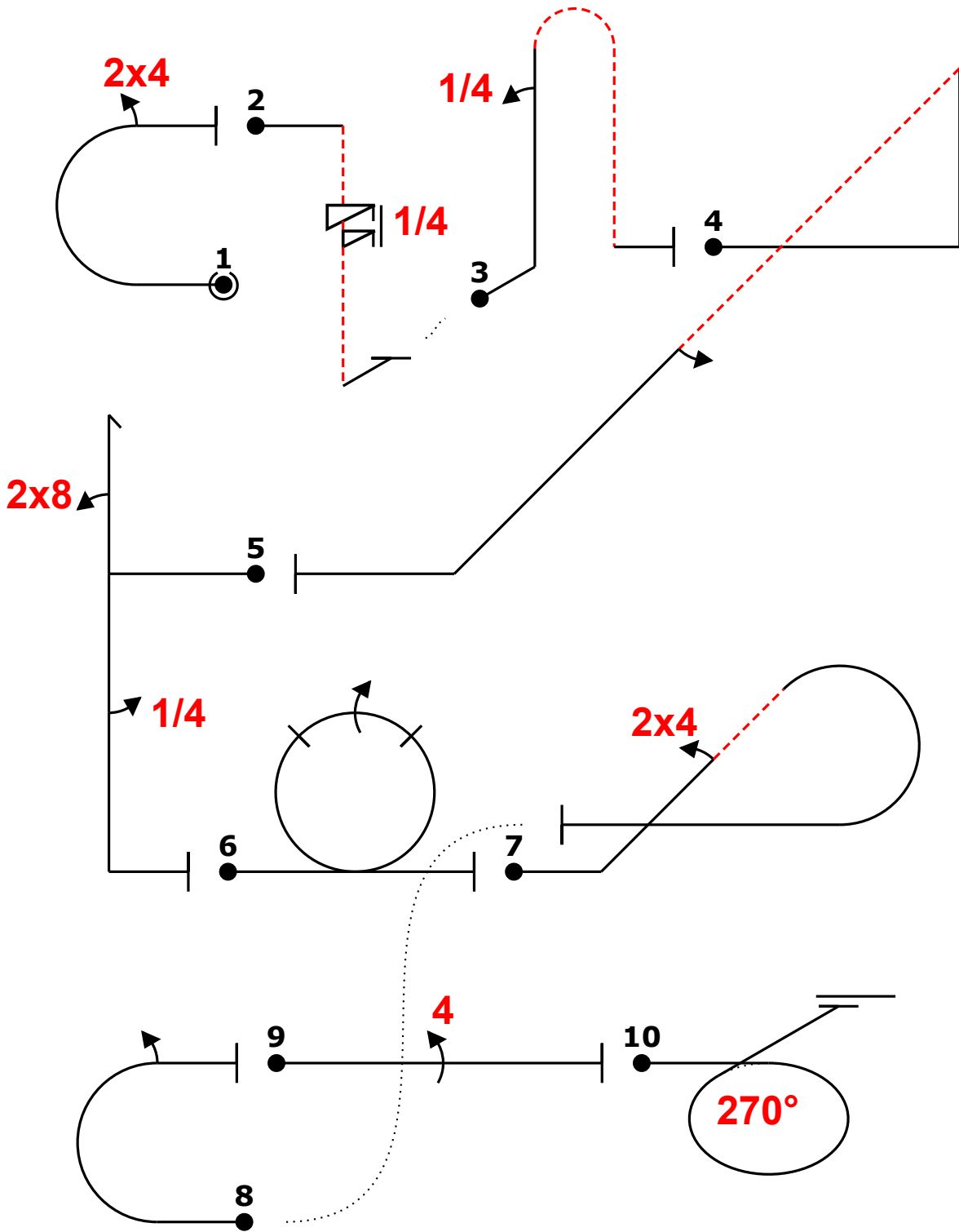
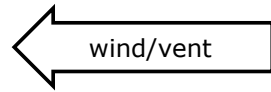
SNAC - Môtiers 2021		Form A
Pilot ID	SAA Sportsman Qualification	Flight #

No	Symbol	Cat. No.	K	Total K	Grade	Pos	Remarks	Item	K	Grade
1		7.2.2.1 9.4.3.2	6 5	11	.			Pos.	20	
								Harm.	0	
2		1.1.6.3 9.11.1.5	10 4	14	.			Fig K	Total K	
								152	172	
3		8.4.3.1 9.1.1.1	15 6	21	.			Penalties		
								Too Low		
4		1.2.7.1 9.1.4.2	13 4	17	.			Too High		
								Interruptions		
5		5.2.1.1 9.8.1.1 9.1.5.1	17 7 2	26	.			Insertions		
								Trg Violation		
6		7.4.1.1 9.1.3.4	10 8	18	.			Wing Rocks		
								Disqual Fig		
7		8.5.2.1 9.4.2.2	10 7	17	.			Other(note...)		
								Final Freestyle		
8		7.2.2.1 9.1.3.2	6 4	10	.			Duration	Min	Sec
9		1.1.1.1 9.4.3.4	2 11	13	.			Judges Details		
								Signature		
10		2.3.1.1	5	5	.			Name		
								Number		

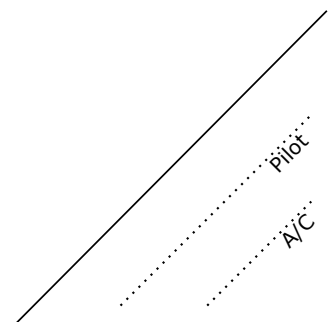
_____ Pilot
 A/C



SNAC - Môtiers 2021		Form B
Pilot ID	SAA Sportsman Qualification	Flight #

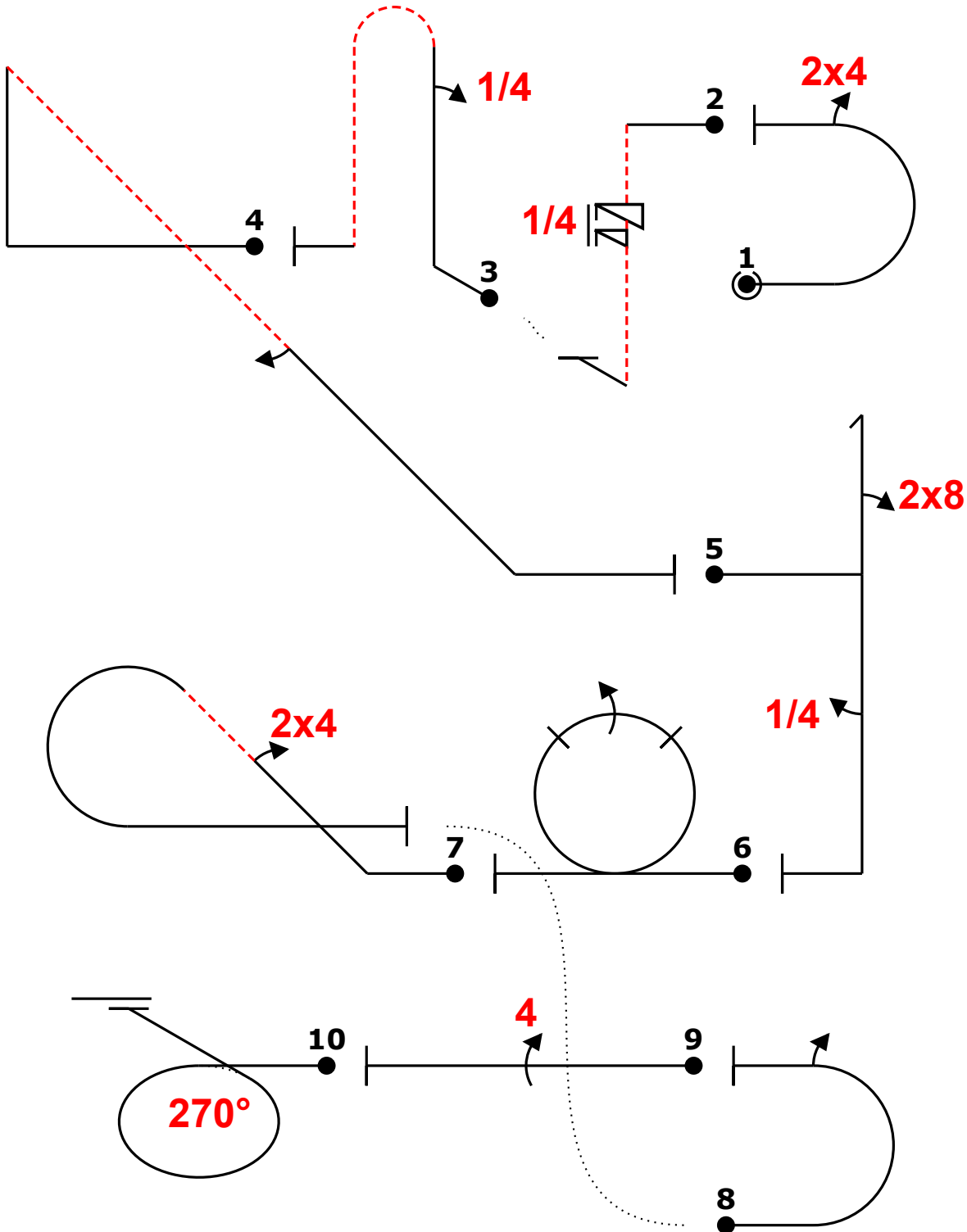
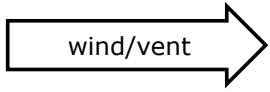


ed m24 iv5s.^ (1,-1) ^+4pb+^> -++^k....2...'+ +8h.4.. o,1 ^24'rc (-12,20) m2 .'44+- 3j+->

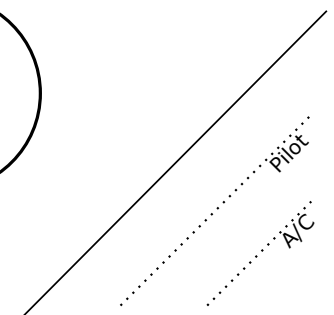




SNAC - Môtiers 2021		Form C
Pilot ID	SAA Sportsman Qualification	Flight #



ed m24 iv5s.^ (1,-1) ^+4pb+^> -++^k....2...'++ +8h.4.. o,1 ^24'rc (-12,20) m2 .'44+- 3j+->





SAA	Sportsman	2021
Qualification	SNAC - Môtiers	

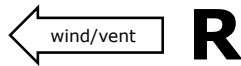


Figure K
152
Total K
172

Judges Name	
Signature	Number

Flight #

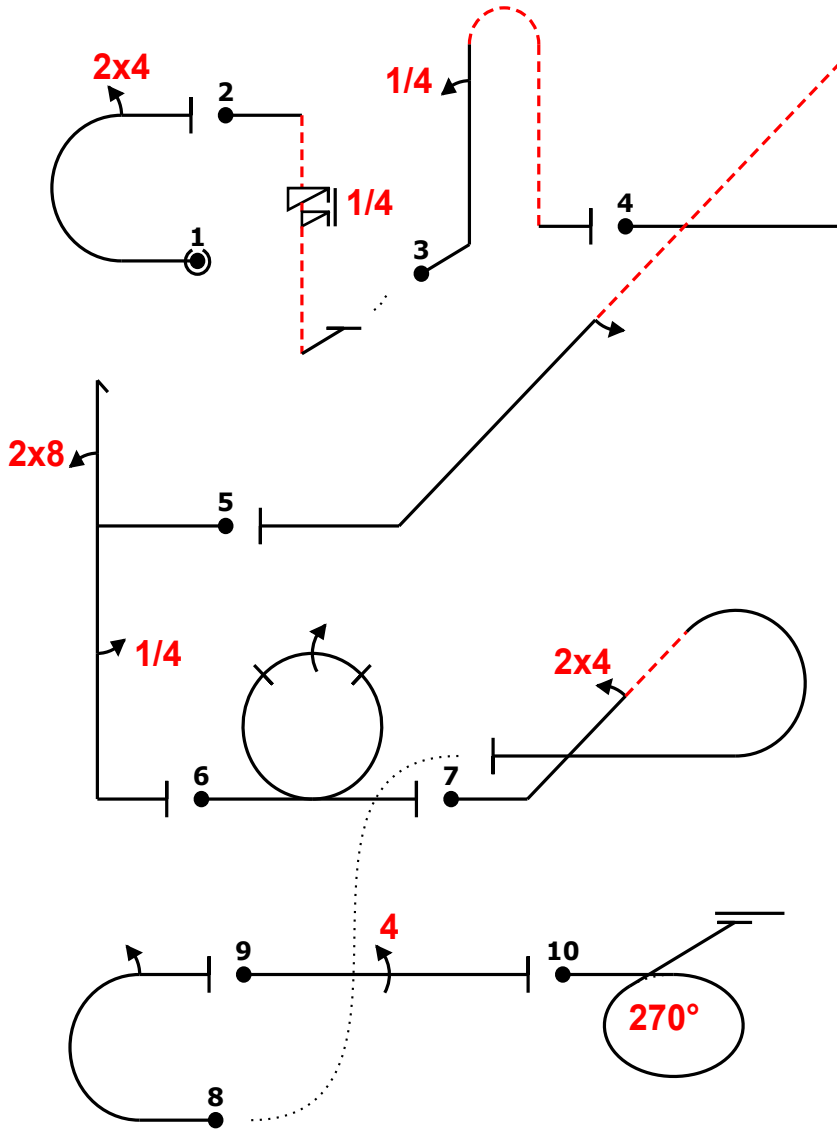


Fig	Grade	Pos	Remarks
1	.		
2	.		
3	.		
4	.		
5	.		
6	.		
7	.		
8	.		
9	.		
10	.		

Positioning
20

Too Low		Trg Violation	
Too High		Wing Rocks	
Interruptions		Disqual Fig	
Insertions		Other(note...)	

ed m24 iv5s.^ (1,-1) ^+ .4pb+^>> -++^k....2...'+ +8h.4.. 0,1 ^24'rc (-12,20) m2 .'44+- 3j+>>

Fig 1	K	Fig 2	K	Fig 3	K	Fig 4	K	Fig 5	K	Fig 6	K	Fig 7	K	Fig 8	K	Fig 9	K	Fig 10	K
7.2.2.1	6	1.1.6.3	10	8.4.3.1	15	1.2.7.1	13	5.2.1.1	17	7.4.1.1	10	8.5.2.1	10	7.2.2.1	6	1.1.1.1	2	2.3.1.1	5
9.4.3.2	5	9.11.1.5	4	9.1.1.1	6	9.1.4.2	4	9.8.1.1	7	9.1.3.4	8	9.4.2.2	7	9.1.3.2	4	9.4.3.4	11		
	11		14		21		17	9.1.5.1	2		18		17		10		13		5

Pilot:

A/C:



SAA	Sportsman	2021
Qualification	SNAC - Môtiers	

Figure K
152
Total K
172

Judges Name	
Signature	Number

Flight #

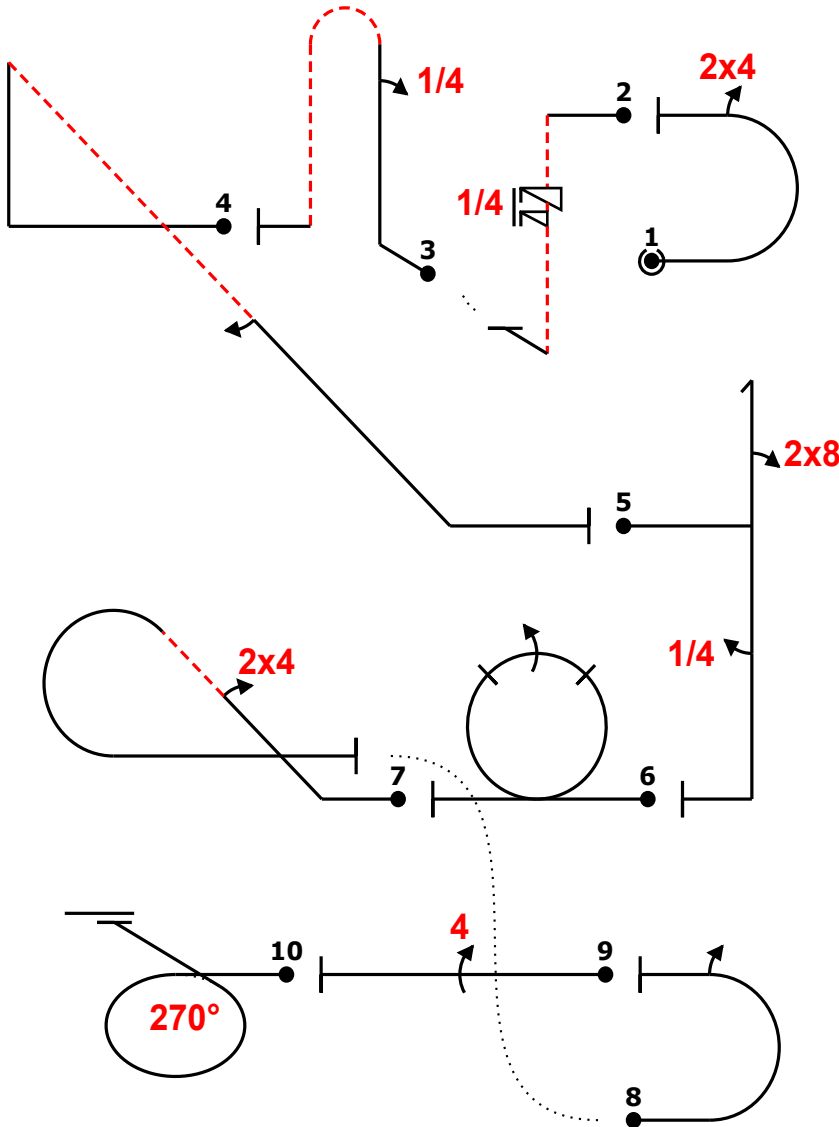
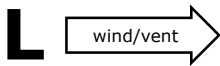


Fig	Grade	Pos	Remarks
1	.		
2	.		
3	.		
4	.		
5	.		
6	.		
7	.		
8	.		
9	.		
10	.		

Positioning
20

Too Low		Trg Violation	
Too High		Wing Rocks	
Interruptions		Disqual Fig	
Insertions		Other(note...)	

ed m24 iv5s.^ (1,-1) ^+ .4pb+^>> -++^k....2...'+ +8h.4.. o,1 ^24'rc (-12,20) m2 .'44+- 3j+>>

Fig 1	K	Fig 2	K	Fig 3	K	Fig 4	K	Fig 5	K	Fig 6	K	Fig 7	K	Fig 8	K	Fig 9	K	Fig 10	K
7.2.2.1	6	1.1.6.3	10	8.4.3.1	15	1.2.7.1	13	5.2.1.1	17	7.4.1.1	10	8.5.2.1	10	7.2.2.1	6	1.1.1.1	2	2.3.1.1	5
9.4.3.2	5	9.11.1.5	4	9.1.1.1	6	9.1.4.2	4	9.8.1.1	7	9.1.3.4	8	9.4.2.2	7	9.1.3.2	4	9.4.3.4	11		
	11		14		21		17	9.1.5.1	2		18		17		10		13		5

Pilot:

A/C:

